



實用性與外觀兼具之優良產品。

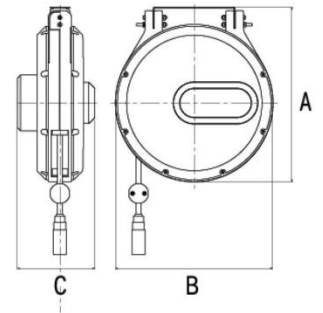


THS210NR

小型膠管輪座

SMALL AIR HOSE REELS

型號	膠管規格		最高使用壓力 (Mpa)	本體尺寸 (mm)			重量 (kg)
	內徑 (mm)	全長 (m)		A	B	C	
THS210NR	6.5	10	1.4	332	310	163	3.8



製造商：株式会社三協リール

經銷商：

森堡企業有限公司

台中市北區原子街 16 之 3 號

TEL:04-22299159

FAX:04-22273238